

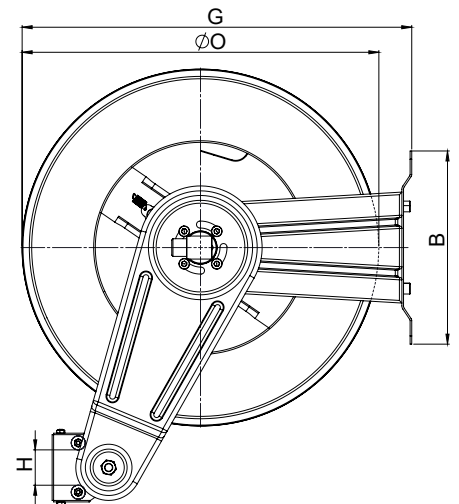
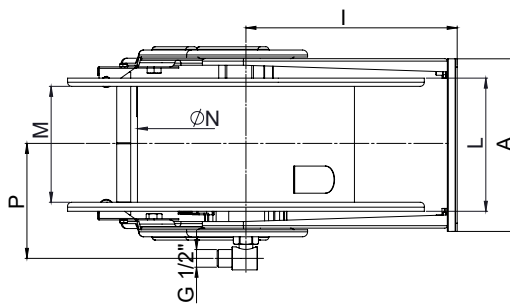
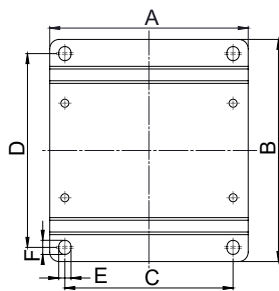
ENROULEUR INOX À RAPPEL AUTOMATIQUE

CAPACITÉ 20 MÈTRES DE TUYAU DIAMÈTRE 13



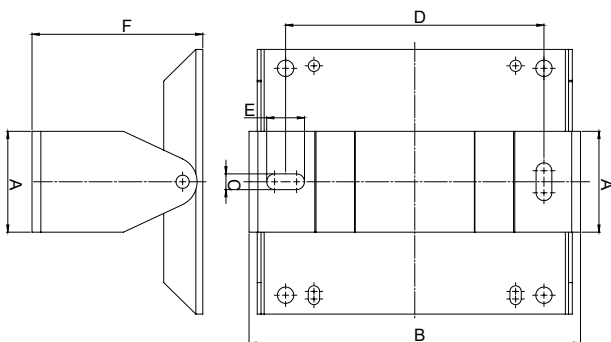
Support pivotant INOX 304L

Max. Pression de service	200 bar
Connection entrée-sortie	1/2" male – 1/2" male
Alésage	12mm
Diam maxi tuyau	1/2"
Long maxi tuyau	3/8" – 20m
	1/2" – 20m
Poids	18 Kg
Matière enrouleur	INOX 304 / INOX 303
Matériel tournant	INOX 304
	Joint: EPDM



Dimensions (mm)	A	B	C	D	E	F	G	H	I	L	M	Ø N	Ø O	P
ENR1320	210	235	178	205	13	15	474	43	257	162	141	264	434	140

SUPPORT PIVOTANT



Dimensions (mm)	A	B	C	D	E	F
Support 1320	80	263	12,50	205	30	135,50