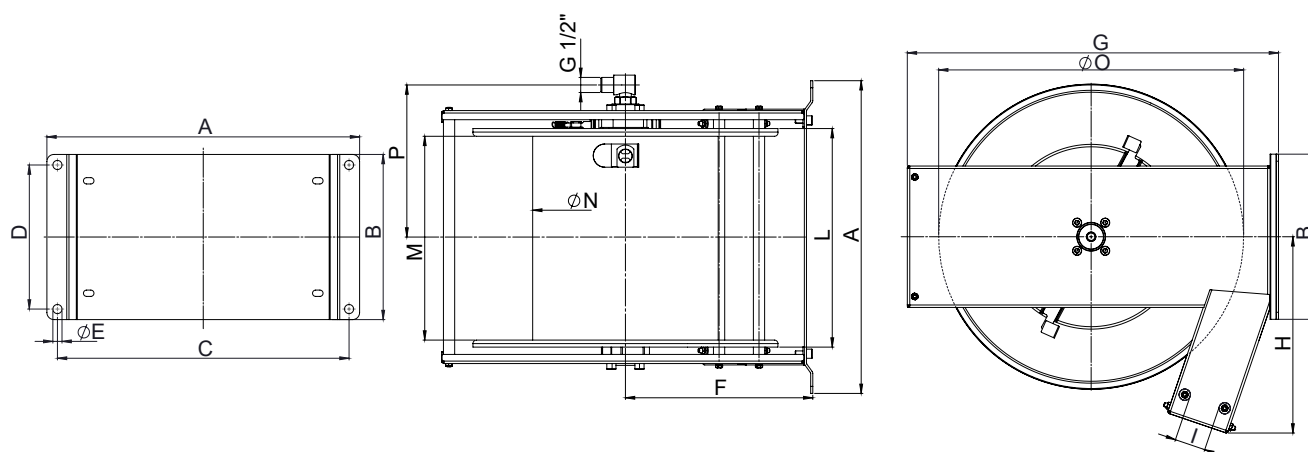


# ENROULEUR INOX À RAPPEL AUTOMATIQUE

## CAPACITÉ 40 MÈTRES TUYAU DIAMÈTRE 13

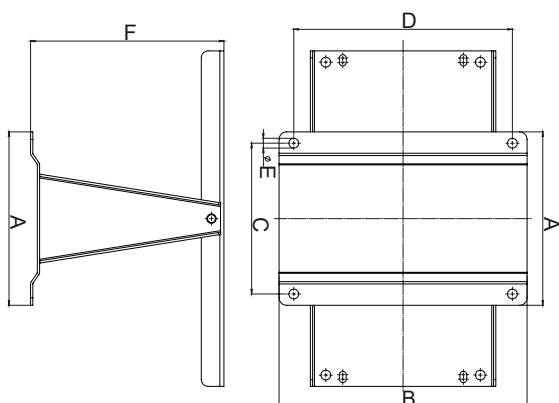


|                                 |                       |
|---------------------------------|-----------------------|
| <b>Max. Pression de service</b> | 200 bar               |
| <b>Connection entrée-sortie</b> | 1/2" male – 1/2" male |
| <b>Alésage</b>                  | 12mm                  |
| <b>Diam maxi tuyau</b>          | 1/2"                  |
| <b>Long maxi tuyau</b>          | 1/2" – 40m            |
| <b>Poids</b>                    | 36 Kg                 |
| <b>Matière enrouleur</b>        | INOX 304 / INOX 303   |
| <b>Matériel tournant</b>        | INOX 304              |
|                                 | Joint : EPDM          |



| Dimensions (mm) | A   | B   | C   | D   | Ø E | F      | G   | H   | I  | L   | M   | Ø N | Ø O | P      |
|-----------------|-----|-----|-----|-----|-----|--------|-----|-----|----|-----|-----|-----|-----|--------|
| ENR1340         | 445 | 235 | 279 | 205 | 13  | 266,50 | 528 | 279 | 44 | 311 | 290 | 264 | 434 | 216,50 |

### SUPPORT PIVOTANT



| Dimensions (mm) | A   | B   | C   | D   | E  | F      |
|-----------------|-----|-----|-----|-----|----|--------|
| Support 1340    | 230 | 329 | 200 | 290 | 13 | 256,50 |