

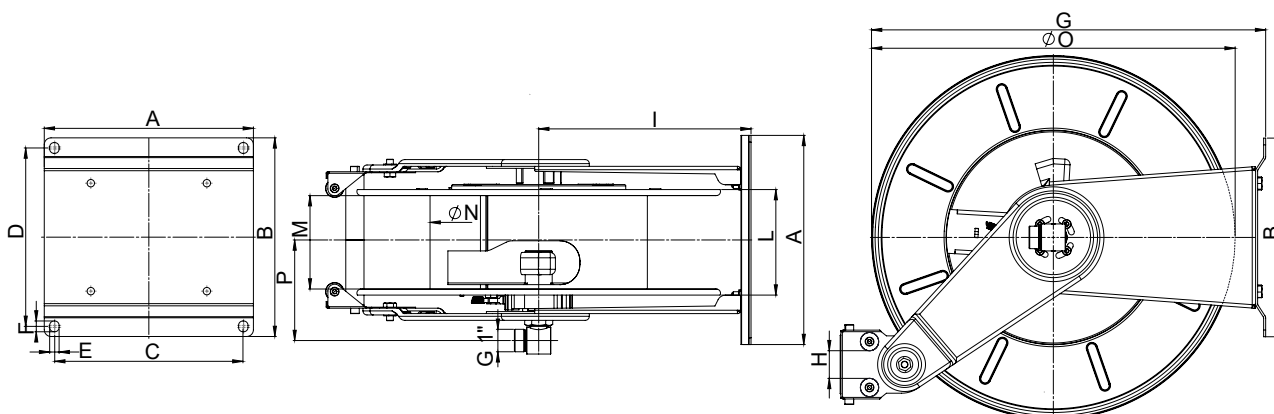
# ENROULEUR INOX À RAPPEL AUTOMATIQUE

## CAPACITÉ 20 MÈTRES TUYAU DIAMÈTRE 19



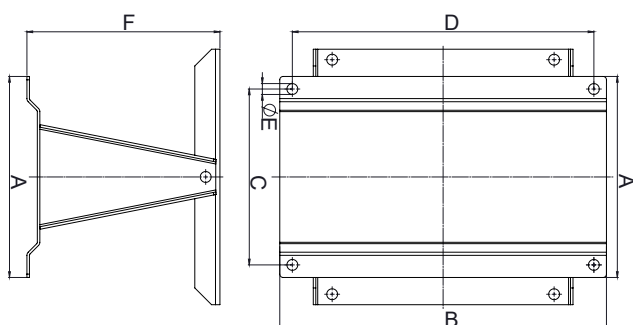
Support pivotant INOX 304L

<b>Max. Pression de service</b>	100 bar
<b>Connection entrée-sortie</b>	1/2" male – 3/4" male
<b>Alésage</b>	19mm
<b>Diam maxi tuyau</b>	3/4"
<b>Long maxi tuyau</b>	3/4" – 20m
<b>Poids</b>	26 Kg
<b>Matière enrouleur</b>	INOX 304 / INOX 303
<b>Matériel tournant</b>	INOX 304
	Joint : EPDM



Dimensions (mm)	A	B	C	D	E	F	G	H	I	L	M	Ø N	Ø O	P
ENR1920	310	294,5	279	264,5	14	16	584	41	315	156,5	138,5	322	539	149

### SUPPORT PIVOTANT



Dimensions (mm)	A	B	C	D	Ø E	F
Support 1920	240	390	210	360	13	230,50