

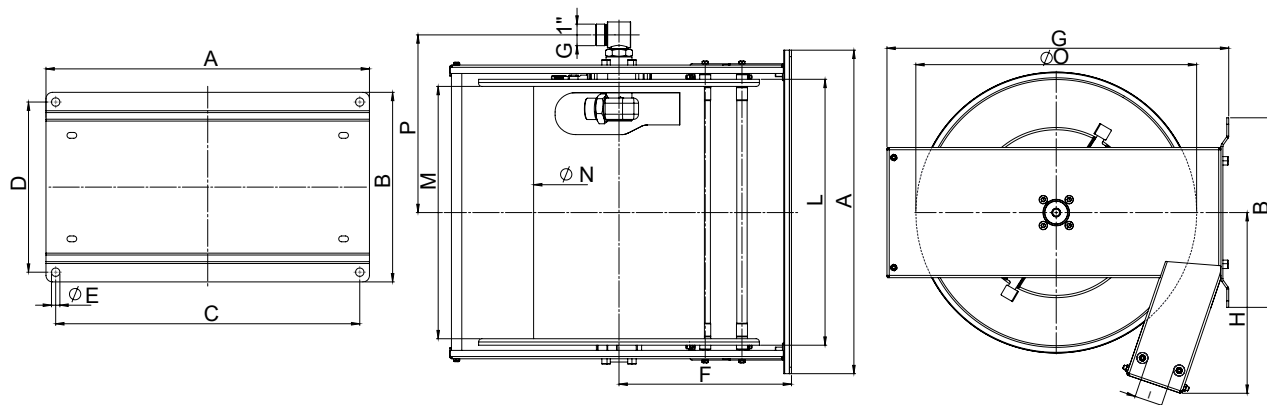
ENROULEUR INOX À RAPPEL AUTOMATIQUE

CAPACITÉ 40 MÈTRES TUYAU DIAMÈTRE 19



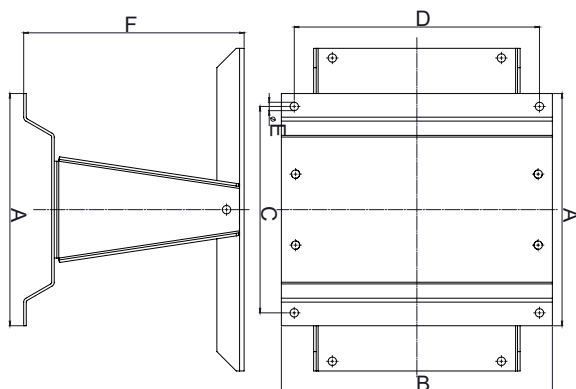
Max. Pression de service	100 bar
Connection entrée-sortie	1" male – 1" male
Alésage	19mm
Diam maxi tuyau	1"
Long maxi tuyau	3/4" – 40m
	1" – 25m
Poids	36 Kg
Matière enrouleur	INOX 304 / INOX 303
Matériel tournant	INOX 304
	Joint : EPDM

Support pivotant INOX 304L



Dimensions (mm)	A	B	C	D	Ø E	F	G	H	I	L	M	Ø N	Ø O	P
ENR1940	500	293	470	263	13	266,5	528	279	43	411	390	264	434	274,5

SUPPORT PIVOTANT



Dimensions (mm)	A	B	C	D	Ø E	F
Support 1940	360	420	320	380	13	341,5