

RACCORDS À CAMES

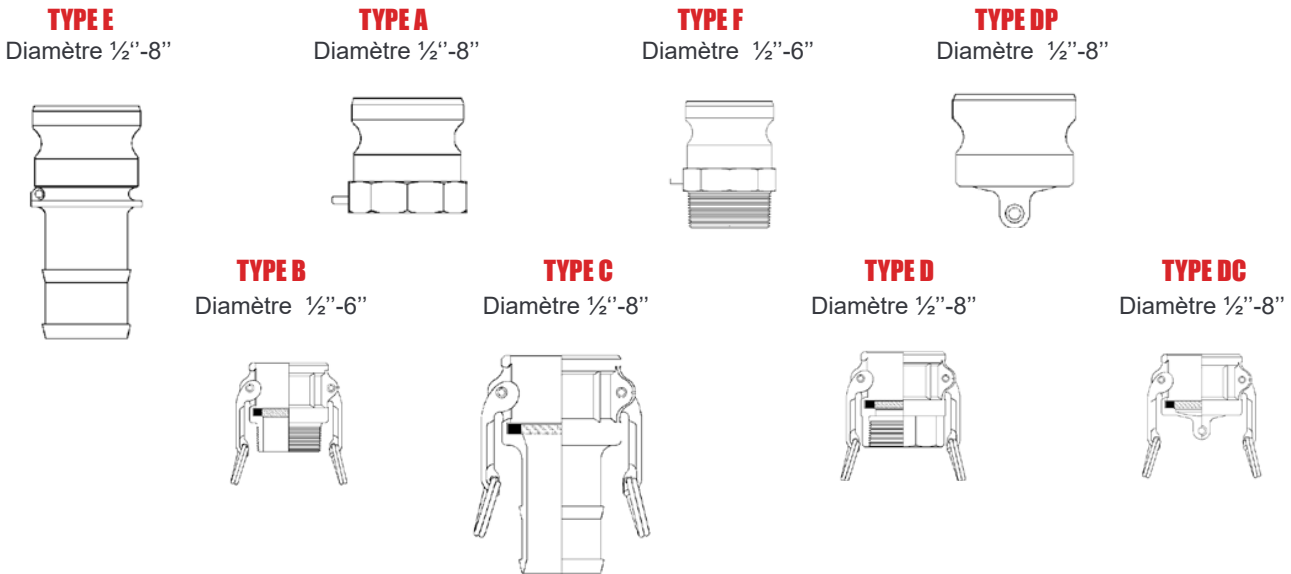
Les raccords à Cames existent avec filetage **BSP** ou **NPT**. Les matières proposées sont inox, aluminium, laiton & polypropylène (vérifier la faisabilité en fonction des diamètres & des types)

Existe en version sécurisé « Boss-lock » pour les types B, C, D & DC

Existe en version à souder « socket-weld » ou « but-weld » en inox ou aluminium (vérifier la faisabilité en fonction des diamètres)

En standard les raccords à Cames sont équipés de joint Buna-N, sur demande possibilité de joint alimentaire, Viton, PTFE, Hypalon, Néoprène

Attention pression de service variable suivant taille et qualité matière.



RACCORDS A BRIDES FIXES ET BRIDES TOURNANTES

MONTAGE SERTIS OU MONTAGE COQUILLE aluminium ou inox

Dimension : **DN 15 jusqu'au DN 200** en PN10/16, ASA 150 lbs (PN20) ou PN25/40

Matière : **Inox ou Acier** en fonction des types et des diamètres



MONTAGE COQUILLE uniquement

Dimension : **DN 15 jusqu'au DN 200** en PN10/16, ASA 150 lbs (PN20) ou PN25/40

Matière : **Inox, Acier ou polypropylène** en fonction des types et des diamètres

