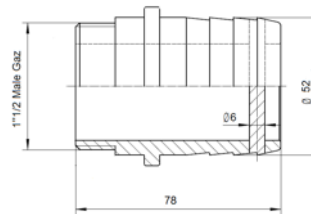


RACCORD AIR SÉCURIT



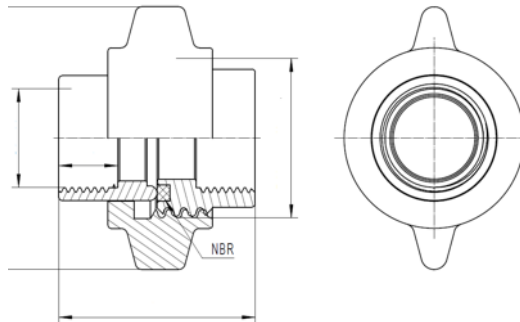
Applications
BTP

Raccord, en acier spécialement conçu pour les applications air comprimé avec système d'accroche intégré pour câble anti-fouet.

Montage par coquille aluminium :
 Pour le tuyau Flexair Securit et ou Flexair : 50X2
 Pour le tuyau Air/water 20 M : 50X8



RACCORD TYPE ROBUR



Applications
Air Comprimé
Eau

Raccord 3 pièces, en acier, taraudé BSP, existe en 3/8", 1/2", 3/4", 1", 1 1/4", 1 1/2" & 2".
 De part sa conception, il est robuste et permet un montage/démontage fréquent
 Serrage rapide grâce au gros filet rond
 Serrage manuel grâce à l'écrou à oreille
 Etanchéité garantie par le joint incorporé sur la partie male.

Montage sur flexible

Le raccord type Robur s'adapte aux raccords male gaz avec collerette, en fonction des tailles et diamètres,
 soit montage par sertissage
 par coquilles
 par collier à griffes à boulon en fonction des tailles et diamètres

Pour les applications d'alimentation d'air comprimé sur chantier

Il peut s'associer avec le raccord air-sécurité qui permet l'installation d'un câble anti fouet à l'intérieur du flexible.