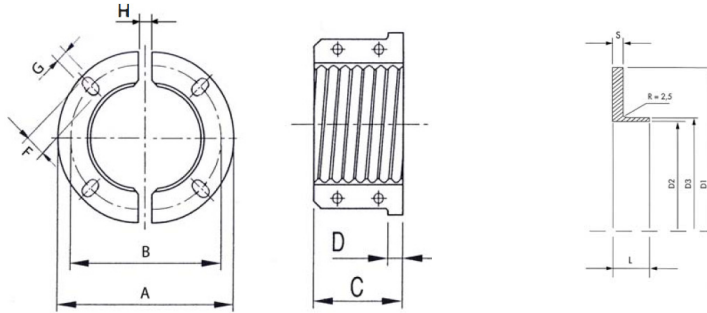




TINABRASIF 10 NR / BR

EQUIPEMENT

Bride ½ Coquille Aluminium PN 10 Serrage par boulon Acier+ joint para Ep 5 mm ou Joint en « L » en Caoutchouc
 Raccord serti
 Raccord Vulcanisé
 Bride Acier sur Talon Caoutchouc



DN MM	A MM	B MM	C MM	D MM	G MM	F MM	H MM	NOMBRE TROUS
40	150	110	90	18	18	20	3/5	4
50	165	124	90	18	18	24	3/5	4
65	185	146	100	18	18	24	3/5	4
80	200	157,5	100	18	18	24	3/5	4
100	229	184,1	100	20	18	24	3/5	6
125	254	213,4	125	22	18	26	3/5	6
150	285	238,8	150	22	23	26	3/5	6
200	343	295	170	26	23	28	3/5	8
250	395	353	185	28	23	32	3/5	10
300	445	400	220	28	24	36	3/5	12

DN MM	S MM	L MM	D1 MM	D2 MM	D3 MM
40	5,5	15	80	35	40
50	5,5	15	90	45	50
65	5,5	15	107	60	65
80	5,5	15	124	75	80
100	5,5	15	146	95	100
125	5,5	18	172	120	125
150	5,5	18	197	145	150
200	6	20	255	195	203
250	6	20	310	246	254
300	6	20	360	294	306

Les informations techniques sont données à une température de 20°C